

# АНДРОИД ПАНЕЛ РС

## ИПК4-101АФК

IPC4 Android операционна система базирани индустриални компютри са всички от които включват нашите независимо разработени индустриални дънни платки. С различни опции за конфигуриране, които да отговарят на широк спектър от изисквания за приложение, тези компютри могат да се похвалят с 3 мм ултра тънка предна рамка, която безпроблемно се интегрира с различно оборудване на шкафа. Тяхната структура от алуминиева сплав, напълно затворен дизайн без вентилатор и преден панел с чист процес на изтегляне на плоска тел осигуряват както издръжливост, така и елегантен външен вид. В допълнение, тези системи са оборудвани с предотвратяване на прах и водоустойчиви функции, което ги прави подходящи за различни среди. Освен това, те предлагат отлична мащабируемост, практичност и EMC съвместимост, което ги прави универсален избор за вашите компютърни нужди.

### ФУНКЦИИ

Ултра тънък 3 мм преден панел за вградени шкафове  
 IP65 прахоустойчив и водоустойчив плосък панел  
 Индустриална дънна платка с ARM архитектура  
 EMC анти-електромагнитни смущения съответствие  
 Защита от промишлен клас за гъвкави среди  
 SDK пакет, включен за вторична подкрепа за развитие  
 Ултра тънък 3 мм преден панел за вградени шкафове  
 IP65 прахоустойчив и водоустойчив плосък панел



### СПЕЦИФИКАЦИИ НА ПРОДУКТА

#### Параметри на екрана

|                          |                       |
|--------------------------|-----------------------|
| Размер LCD               | 10.1" TFT LCD         |
| Резолюция                | 1280x800 г.           |
| Ъгъл на видимост         | 85/85/85/85 (Л/П/У/Д) |
| Цвят                     | 16.7М                 |
| Яркост                   | 300 cd/m2             |
| Съотношение на контраста | 1000:1                |

#### Сензорен екран

|                          |                                      |
|--------------------------|--------------------------------------|
| Тип сензорен екран       | 10 точка докосване PCAP & резистивен |
| Светлинна пропускливост  | ≥88%                                 |
| Режим на въвеждане       | Ръкопис или капацитивна писалка      |
| Комуникация с контролера | USB                                  |

#### Интерфейс

|                      |   |
|----------------------|---|
| ХДМИ                 | 1 * HDMI, поддържа HDMI изход за данни, 1080p |
| USB                  | 1 * USB хост + 1 * USB OTG                    |
| ЛАН                  | 1 * LAN, двоен 1000M адаптивен Ethernet       |
| АУДИО                | 1 * Аудио I / O, поддържа аудио вход и изход  |
| Сериен порт          | 2* PC232                                      |
| Ключ за рестартиране | Поддръжка (1 * UBOOT)                         |

#### Параметри на мощността

|                   |        |
|-------------------|--------|
| Входно напрежение | ДС 12В |
| Статична мощност  | 18В    |

#### Размери

|           |                             |
|-----------|-----------------------------|
| Външен    | Ш 261,4 x В 185,4 x Д 51 мм |
| Изрязване | Ш 241.31 x В 165.37 мм      |

### КОДОВЕ ЗА ПОРЪЧКА НА ПРОДУКТИ

| Процесор   ЦП | Цвят на корпуса: Черен |                      | Цвят на корпуса: Сребрист |                      |
|---------------|------------------------|----------------------|---------------------------|----------------------|
|               | ПКАП                   | Резистивен           | ПКАП                      | Резистивен           |
| РокЧип RK3399 | ИПК4-101АФК-210-3399   | ИПК4-101АФК-220-3399 | ИПК4-101АФК-211-3399      | ИПК4-101АФК-221-3399 |
| РокЧип RK3568 | ИПК4-101АФК-210-3568   | ИПК4-101АФК-220-3568 | ИПК4-101АФК-211-3568      | ИПК4-101АФК-221-3568 |
| РокЧип RK3588 | ИПК4-101АФК-210-3588   | ИПК4-101АФК-220-3588 | ИПК4-101АФК-211-3588      | ИПК4-101АФК-221-3588 |

# АНДРОИД ПАНЕЛ РС

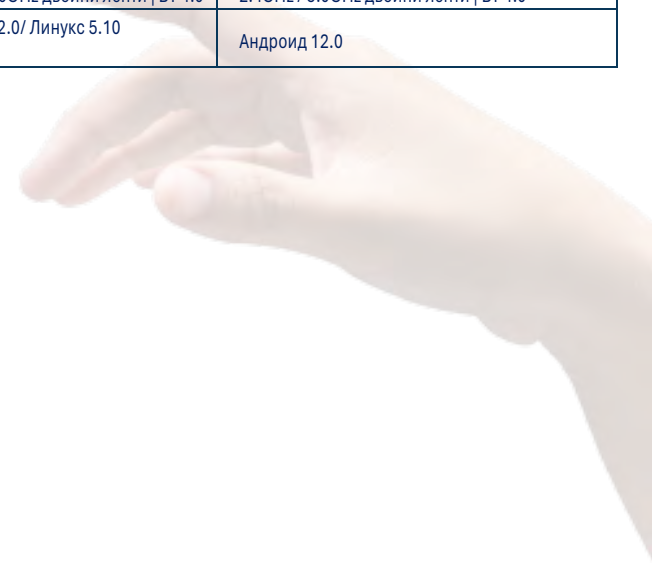
## МОДЕЛИ НА ПРОЦЕСОРИ | ЦП



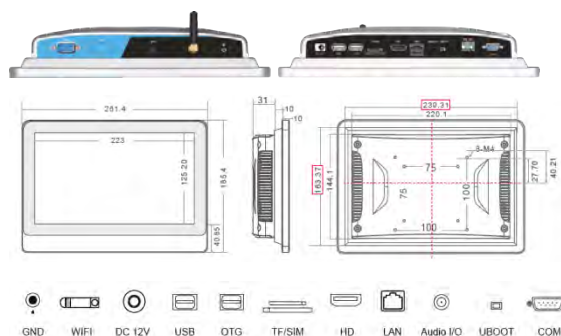
|                   |  |  |  |
|-------------------|--|--|--|
| ЦП                | RockChip RK3399, Dual-2core Cortex-A72 1.8GHz + Quad-2core Cortex-A53 1.4GHz | RockChip RK3568, Quad-2core 64-битова Cortex-A55 Core архитектура, до 2.0GHz | RockChip RK3588, Octa-2core 64-битов (4×Cortex-A76+4×Cortex-A55) на 2.4GHz |
| Графичен процесор | Мали-T860MP4   | ARM Мали-G52 2EE   | Мали-G610 MC4  |
| НПУ               | -  | Вграден NPU с 1TOPS AI изчислителна мощност                                  | Вграден NPU с 6TOPS AI изчислителна мощност                                |

|                     |  |                                       |                                       |
|---------------------|--|---------------------------------------|---------------------------------------|
| ОВЕН                | 4GB RAM (на борда)                                     | 8GB RAM (на борда)                    | 8GB RAM (на борда) По избор 16GB      |
| НПУ                 |  |                                       |                                       |
| Съхранение          | 64GB eMMC (на борда)                                   | 128GB eMMC (на борда)                 | 64GB eMMC (на борда) По избор 128GB   |
| Wi-Fi - Bluetooth   | 2.4GHz / 5.0GHz двойни ленти   БТ 4.0                  | 2.4GHz / 5.0GHz двойни ленти   БТ 4.0 | 2.4GHz / 5.0GHz двойни ленти   БТ 4.0 |
| Операционна система | Андроид 7.1/9.0/11/Ubuntu18.04/Дебиан10.0/Линукс4.4+QT | Андроид 12.0/ Линукс 5.10             | Андроид 12.0                          |

|                           |  |
|---------------------------|--|
| Работна температура       | -10 °C ~ 60 °C                           |
| Температура на съхранение | -20 °C ~ 70 °C                           |
| Относителна влажност      | 95% без кондензация                      |
| Защита от вибрации        | IEC 60068-2-64, 5 ~ 500 Hz, 1 час / oc   |
| Сертификация на продукти  | CCC/CE/FCC/EMC/CB/ROHS                   |
| Защита от удар            | IEC 60068-2-27, Половин синусоида F 11ms |
| Сертификация на продукти  | CCC/CE/FCC/EMC/CB/ROHS                   |



## РАЗМЕРИ И ИНТЕРФЕЙСИ



## ВИДОВЕ ИНСТАЛАЦИЯ НА ПРОДУКТА



|                        |                 |                             |                     |                        |                          |
|------------------------|-----------------|-----------------------------|---------------------|------------------------|--------------------------|
| Вградени<br>Инсталация | Монтаж на стена | Работния плот<br>Инсталация | Лувър<br>Инсталация | Конзолна<br>инсталация | Инсталация тип<br>стрела |
|------------------------|-----------------|-----------------------------|---------------------|------------------------|--------------------------|

# АНДРОИД ПАНЕЛ РС

## ИПК4-104АФК

IPC4 Android операционна система базирани индустриални компютри са всички от които включват нашите независимо разработени индустриални дънни платки. С различни опции за конфигуриране, които да отговарят на широк спектър от изисквания за приложение, тези компютри могат да се похвалят с 3 мм ултра тънка предна рамка, която безпроблемно се интегрира с различно оборудване на шкафа. Тяхната структура от алуминиева сплав, напълно затворен дизайн без вентилатор и преден панел с чист процес на изтегляне на плоска тел осигуряват както издръжливост, така и елегантен външен вид. В допълнение, тези системи са оборудвани с предотвратяване на прах и водоустойчиви функции, което ги прави подходящи за различни среди. Освен това, те предлагат отлична мащабируемост, практичност и EMC съвместимост, което ги прави универсален избор за вашите компютърни нужди.

### ФУНКЦИИ

- Ултра тънък 3 мм преден панел за вградени шкафове
- IP65 прахоустойчив и водоустойчив плосък панел
- Индустриална дънна платка с ARM архитектура
- EMC анти-електромагнитни смущения съответствие
- Защита от промишлен клас за гъвкави среди
- SDK пакет, включен за вторична подкрепа за развитие
- Ултра тънък 3 мм преден панел за вградени шкафове
- IP65 прахоустойчив и водоустойчив плосък панел



## СПЕЦИФИКАЦИИ НА ПРОДУКТА

### Параметри на екрана

|                          |                       |
|--------------------------|-----------------------|
| Размер LCD               | 10.4" TFT LCD         |
| Резолюция                | РЕШЕНИЕ No 1024x768   |
| Ъгъл на видимост         | 80/80/80/80 (Л/П/У/Д) |
| Цвят                     | 16.7M                 |
| Яркост                   | 400 cd/m2             |
| Съотношение на контраста | 1000:1                |

### Интерфейс

|                      |   |
|----------------------|---|
| ХДМИ                 | 1 * HDMI, поддържа HDMI изход за данни, 1080p |
| USB                  | 1 * USB хост + 1 * USB OTG                    |
| ЛАН                  | 2* LAN, двоен 1000М адаптивен Ethernet        |
| АУДИО                | 1 * Аудио I / O, поддържа аудио вход и изход  |
| Сериен порт          | 2* PC232                                      |
| Ключ за рестартиране | Поддръжка (1 * UBOOT)                         |

### Сензорен екран

|                          |                                      |
|--------------------------|--------------------------------------|
| Тип сензорен екран       | 10 точка докосване PCAP & резистивен |
| Светлинна пропускливост  | ≥88%                                 |
| Режим на въвеждане       | Ръкопис или капацитивна писалка      |
| Комуникация с контролера | USB                                  |

### Параметри на мощността

|                   |        |
|-------------------|--------|
| Входно напрежение | ДС 12В |
| Статична мощност  | 18В    |

### Размери

|           |                               |
|-----------|-------------------------------|
| Външен    | Ш 259,4 x В 224,7 x Д 55,8 мм |
| Изрязване | W 245,3 x В 200,6 мм          |

## КОДОВЕ ЗА ПОРЪЧКА НА ПРОДУКТИ

| Процесор   ЦП | Цвят на корпуса: Черен |                      | Цвят на корпуса: Сребрист |                      |
|---------------|------------------------|----------------------|---------------------------|----------------------|
|               | ПКАП                   | Резистивен           | ПКАП                      | Резистивен           |
| РокЧип RK3399 | ИПК4-104АФК-210-3399   | ИПК4-104АФК-220-3399 | ИПК4-104АФК-211-3399      | ИПК4-104АФК-221-3399 |
| РокЧип RK3568 | ИПК4-104АФК-210-3568   | ИПК4-104АФК-220-3568 | ИПК4-104АФК-211-3568      | ИПК4-104АФК-221-3568 |
| РокЧип RK3588 | ИПК4-104АФК-210-3588   | ИПК4-104АФК-220-3588 | ИПК4-104АФК-211-3588      | ИПК4-104АФК-221-3588 |

# АНДРОИД ПАНЕЛ РС

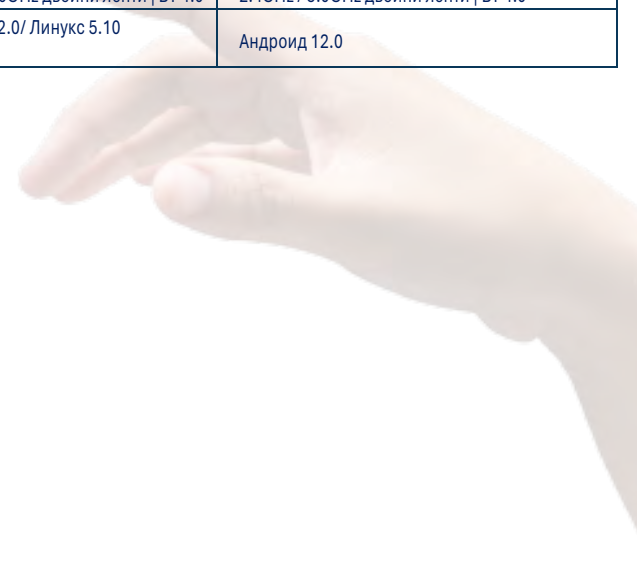
## МОДЕЛИ НА ПРОЦЕСОРИ | ЦП



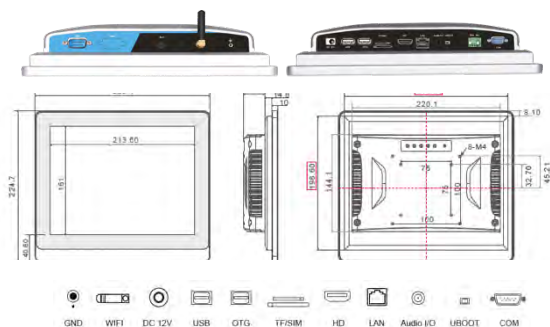
|                   |  |   |   |
|-------------------|--|---|---|
| ЦП                | RockChip RK3399, Dual-2ore Cortex-A72 1.8GHz + Quad-2ore Cortex-A53 1.4GHz | RockChip RK3568, Quad-2ore 64-битова Cortex-A55 Core архитектура, до 2.0GHz | RockChip RK3588, Octa-2ore 64-битов (4×Cortex-A76+4×Cortex-A55) на 2.4GHz |
| Графичен процесор | Мали-T860MP4   | ARM Мали-G52 2EE  | Мали-G610 MC4   |
| НПУ               | -  | Вграден NPU с 1TOPS AI изчислителна мощност                                 | Вграден NPU с 6TOPS AI изчислителна мощност                               |

|                     |  |                                       |                                       |
|---------------------|--|---------------------------------------|---------------------------------------|
| ОВЕН                | 4GB RAM (на борда)                                     | 8GB RAM (на борда)                    | 8GB RAM (на борда) По избор 16GB      |
| НПУ                 |  |                                       |                                       |
| Съхранение          | 64GB eMMC (на борда)                                   | 128GB eMMC (на борда)                 | 64GB eMMC (на борда) По избор 128GB   |
| Wi-Fi - Bluetooth   | 2.4GHz / 5.0GHz двойни ленти   БТ 4.0                  | 2.4GHz / 5.0GHz двойни ленти   БТ 4.0 | 2.4GHz / 5.0GHz двойни ленти   БТ 4.0 |
| Операционна система | Андроид 7.1/9.0/11/Ubuntu18.04/Дебиан10.0/Линукс4.4+QT | Андроид 12.0/ Линукс 5.10             | Андроид 12.0                          |

|                           |  |
|---------------------------|--|
| Работна температура       | -10 °C ~ 60 °C                           |
| Температура на съхранение | -20 °C ~ 70 °C                           |
| Относителна влажност      | 95% без кондензация                      |
| Защита от вибрации        | IEC 60068-2-64, 5 ~ 500 Hz, 1 час / oc   |
| Сертификация на продукти  | CCC/CE/FCC/EMC/CB/ROHS                   |
| Защита от удар            | IEC 60068-2-27, Половин синусоида F 11ms |
| Сертификация на продукти  | CCC/CE/FCC/EMC/CB/ROHS                   |



## РАЗМЕРИ И ИНТЕРФЕЙСИ



## ВИДОВЕ ИНСТАЛАЦИЯ НА ПРОДУКТА



|                        |                 |                             |                     |                        |                          |
|------------------------|-----------------|-----------------------------|---------------------|------------------------|--------------------------|
| Вградени<br>Инсталация | Монтаж на стена | Работния плот<br>Инсталация | Лувър<br>Инсталация | Конзолна<br>инсталация | Инсталация тип<br>стрела |
|------------------------|-----------------|-----------------------------|---------------------|------------------------|--------------------------|



# АНДРОИД ПАНЕЛ РС

## ИПК4-116АФК

IPC4 Android операционна система базирани индустриални компютри са всички от които включват нашите независимо разработени индустриални дънни платки. С различни опции за конфигуриране, които да отговарят на широк спектър от изисквания за приложение, тези компютри могат да се похвалят с 3 мм ултра тънка предна рамка, която безпроблемно се интегрира с различно оборудване на шкафа. Тяхната структура от алуминиева сплав, напълно затворен дизайн без вентилатор и преден панел с чист процес на изтегляне на плоска тел осигуряват както издръжливост, така и елегантен външен вид. В допълнение, тези системи са оборудвани с предотвратяване на прах и водоустойчиви функции, което ги прави подходящи за различни среди. Освен това, те предлагат отлична мащабируемост, практичност и EMC съвместимост, което ги прави универсален избор за вашите компютърни нужди.

### ФУНКЦИИ

Ултра тънък 3 мм преден панел за вградени шкафове  
 IP65 прахоустойчив и водоустойчив плосък панел  
 Индустриална дънна платка с ARM архитектура  
 EMC анти-електромагнитни смущения съответствие  
 Защита от промишлен клас за гъвкави среди  
 SDK пакет, включен за вторична подкрепа за развитие  
 Ултра тънък 3 мм преден панел за вградени шкафове  
 IP65 прахоустойчив и водоустойчив плосък панел



### СПЕЦИФИКАЦИИ НА ПРОДУКТА

#### Параметри на екрана

|                          |                       |
|--------------------------|-----------------------|
| Размер LCD               | 11.6" TFT LCD         |
| Резолюция                | 1920x1080г.           |
| Ъгъл на видимост         | 80/80/80/80 (Л/П/У/Д) |
| Цвят                     | 16.7М                 |
| Яркост                   | 300 cd/m2             |
| Съотношение на контраста | 1000:1                |

#### Интерфейс

|                      |   |
|----------------------|---|
| ХДМИ                 | 1 * HDMI, поддържа HDMI изход за данни, 1080p |
| USB                  | 1 * USB хост + 1 * USB OTG                    |
| ЛАН                  | 2* LAN, двоен 1000М адаптивен Ethernet        |
| АУДИО                | 1 * Аудио I / O, поддържа аудио вход и изход  |
| Сериен порт          | 2* PC232                                      |
| Ключ за рестартиране | Поддръжка (1 * UBOOT)                         |

#### Сензорен екран

|                          |                                      |
|--------------------------|--------------------------------------|
| Тип сензорен екран       | 10 точка докосване PCAP & резистивен |
| Светлинна пропускливост  | ≥88%                                 |
| Режим на въвеждане       | Ръкопис или капацитивна писалка      |
| Комуникация с контролера | USB                                  |

#### Параметри на мощността

|                   |        |
|-------------------|--------|
| Входно напрежение | ДС 12В |
| Статична мощност  | 18В    |

#### Размери

|           |                               |
|-----------|-------------------------------|
| Външен    | Ш 305,9 x В 211,2 x Д 48,5 мм |
| Изрязване | Ш 278.51 x В 184.03 мм        |

### КОДОВЕ ЗА ПОРЪЧКА НА ПРОДУКТИ

| Процесор   ЦП | Цвят на корпуса: Черен |            | Цвят на корпуса: Сребрист |            |
|---------------|------------------------|------------|---------------------------|------------|
|               | ПКАП                   | Резистивен | ПКАП                      | Резистивен |
| РокЧип RK3399 | ИПК4-116АФК-210-3399   |            | ИПК4-116АФК-211-3399      |            |
| РокЧип RK3568 | ИПК4-116АФК-210-3568   |            | ИПК4-116АФК-211-3568      |            |
| РокЧип RK3588 | ИПК4-116АФК-210-3588   |            | ИПК4-116АФК-211-3588      |            |

# АНДРОИД ПАНЕЛ РС

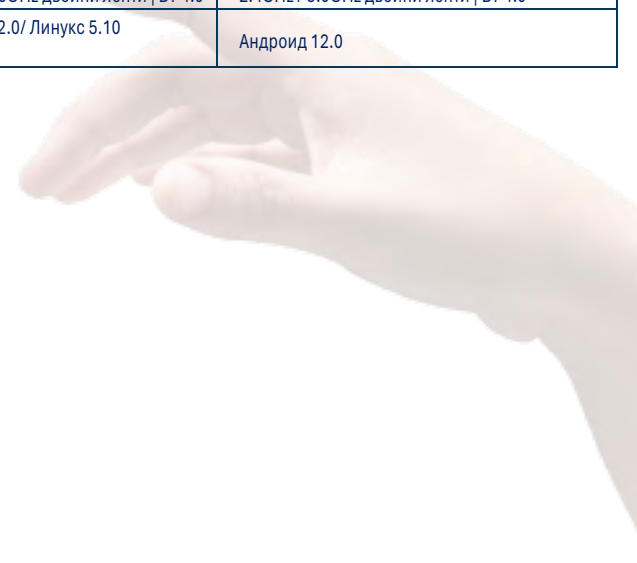
## МОДЕЛИ НА ПРОЦЕСОРИ | ЦП



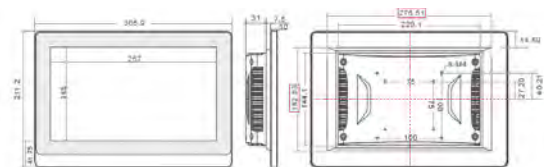
|                   |  |  |  |
|-------------------|--|--|--|
| ЦП                | RockChip RK3399, Dual-2core Cortex-A72 1.8GHz + Quad-2core Cortex-A53 1.4GHz | RockChip RK3568, Quad-2core 64-битова Cortex-A55 Core архитектура, до 2.0GHz | RockChip RK3588, Octa-2core 64-битов (4×Cortex-A76+4×Cortex-A55) на 2.4GHz |
| Графичен процесор | Мали-T860MP4   | ARM Мали-G52 2EE   | Мали-G610 MC4  |
| НПУ               | -  | Вграден NPU с 1TOPS AI изчислителна мощност                                  | Вграден NPU с 6TOPS AI изчислителна мощност                                |

|                     |  |                                       |                                       |
|---------------------|--|---------------------------------------|---------------------------------------|
| ОВЕН                | 4GB RAM (на борда)                                     | 8GB RAM (на борда)                    | 8GB RAM (на борда) По избор 16GB      |
| НПУ                 |  |                                       |                                       |
| Съхранение          | 64GB eMMC (на борда)                                   | 128GB eMMC (на борда)                 | 64GB eMMC (на борда) По избор 128GB   |
| Wi-Fi - Bluetooth   | 2.4GHz / 5.0GHz двойни ленти   БТ 4.0                  | 2.4GHz / 5.0GHz двойни ленти   БТ 4.0 | 2.4GHz / 5.0GHz двойни ленти   БТ 4.0 |
| Операционна система | Андроид 7.1/9.0/11/Ubuntu18.04/Дебиан10.0/Линукс4.4+QT | Андроид 12.0/ Линукс 5.10             | Андроид 12.0                          |

|                           |  |
|---------------------------|--|
| Работна температура       | -10 °C ~ 60 °C                           |
| Температура на съхранение | -20 °C ~ 70 °C                           |
| Относителна влажност      | 95% без кондензация                      |
| Защита от вибрации        | IEC 60068-2-64, 5 ~ 500 Hz, 1 час / oc   |
| Сертификация на продукти  | CCC/CE/FCC/EMC/CB/ROHS                   |
| Защита от удар            | IEC 60068-2-27, Половин синусоида F 11ms |
| Сертификация на продукти  | CCC/CE/FCC/EMC/CB/ROHS                   |



## РАЗМЕРИ И ИНТЕРФЕЙСИ



## ВИДОВЕ ИНСТАЛАЦИЯ НА ПРОДУКТА



|                        |                 |                             |                     |                        |                          |
|------------------------|-----------------|-----------------------------|---------------------|------------------------|--------------------------|
| Вградени<br>Инсталация | Монтаж на стена | Работния плот<br>Инсталация | Лувър<br>Инсталация | Конзолна<br>инсталация | Инсталация тип<br>стрела |
|------------------------|-----------------|-----------------------------|---------------------|------------------------|--------------------------|

# АНДРОИД ПАНЕЛ РС

## ИПК4-120АФК

IPC4 Android операционна система базирани индустриални компютри са всички от които включват нашите независимо разработени индустриални дънни платки. С различни опции за конфигуриране, които да отговарят на широк спектър от изисквания за приложение, тези компютри могат да се похвалят с 3 мм ултра тънка предна рамка, която безпроблемно се интегрира с различно оборудване на шкафа. Тяхната структура от алуминиева сплав, напълно затворен дизайн без вентилатор и преден панел с чист процес на изтегляне на плоска тел осигуряват както издръжливост, така и елегантен външен вид. В допълнение, тези системи са оборудвани с предотвратяване на прах и водоустойчиви функции, което ги прави подходящи за различни среди. Освен това, те предлагат отлична мащабируемост, практичност и EMC съвместимост, което ги прави универсален избор за вашите компютърни нужди.

### ФУНКЦИИ

- Ултра тънък 3 мм преден панел за вградени шкафове
- IP65 прахоустойчив и водоустойчив плосък панел
- Индустриална дънна платка с ARM архитектура
- EMC анти-електромагнитни смущения съответствие
- Защита от промишлен клас за гъвкави среди
- SDK пакет, включен за вторична подкрепа за развитие
- Ултра тънък 3 мм преден панел за вградени шкафове
- IP65 прахоустойчив и водоустойчив плосък панел



### СПЕЦИФИКАЦИИ НА ПРОДУКТА

#### Параметри на екрана

|                          |                       |
|--------------------------|-----------------------|
| Размер LCD               | 12" TFT LCD           |
| Резолюция                | РЕШЕНИЕ No 1024x768   |
| Ъгъл на видимост         | 85/85/85/85 (Л/П/У/Д) |
| Цвят                     | 16.7M                 |
| Яркост                   | 500 cd/m2             |
| Съотношение на контраста | 1000:1                |

#### Интерфейс

|                      |   |
|----------------------|---|
| ХДМИ                 | 1 * HDMI, поддържа HDMI изход за данни, 1080p |
| USB                  | 1 * USB хост + 1 * USB OTG                    |
| ЛАН                  | 2* LAN, двоен 1000М адаптивен Ethernet        |
| АУДИО                | 1 * Аудио I / O, поддържа аудио вход и изход  |
| Сериен порт          | 2* PC232                                      |
| Ключ за рестартиране | Поддръжка (1 * UBOOT)                         |

#### Сензорен екран

|                          |                                      |
|--------------------------|--------------------------------------|
| Тип сензорен екран       | 10 точка докосване PCAP & резистивен |
| Светлинна пропускливост  | ≥88%                                 |
| Режим на въвеждане       | Ръкопис или капацитивна писалка      |
| Комуникация с контролера | USB                                  |

#### Параметри на мощността

|                   |        |
|-------------------|--------|
| Входно напрежение | ДС 12В |
| Статична мощност  | 18В    |

#### Размери

|           |                                |
|-----------|--------------------------------|
| Външен    | Ш 291.97 x В 250.5 x Д 59.7 мм |
| Изрязване | Ш 273.17 x В 216 мм            |

### КОДОВЕ ЗА ПОРЪЧКА НА ПРОДУКТИ

| Процесор   ЦП | Цвят на корпуса: Черен |                      | Цвят на корпуса: Сребрист |                      |
|---------------|------------------------|----------------------|---------------------------|----------------------|
|               | ПКАП                   | Резистивен           | ПКАП                      | Резистивен           |
| РокЧип RK3399 | ИПК4-120АФК-210-3399   | ИПК4-120АФК-220-3399 | ИПК4-120АФК-211-3399      | ИПК4-120АФК-221-3399 |
| РокЧип RK3568 | ИПК4-120АФК-210-3568   | ИПК4-120АФК-220-3568 | ИПК4-120АФК-211-3568      | ИПК4-120АФК-221-3568 |
| РокЧип RK3588 | ИПК4-120АФК-210-3588   | ИПК4-120АФК-220-3588 | ИПК4-120АФК-211-3588      | ИПК4-120АФК-221-3588 |

# АНДРОИД ПАНЕЛ РС

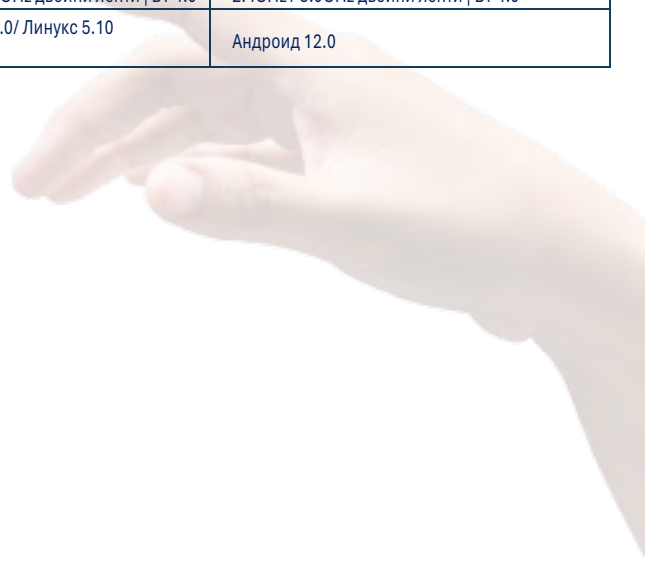
## МОДЕЛИ НА ПРОЦЕСОРИ | ЦП



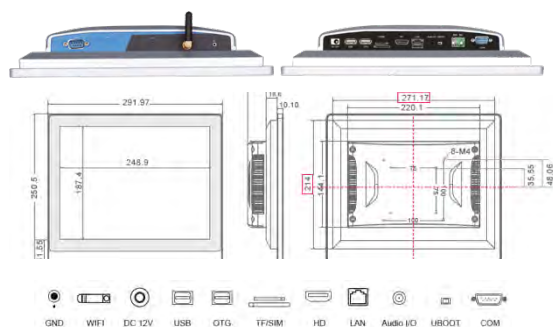
|                   |  |  |  |
|-------------------|--|--|--|
| ЦП                | RockChip RK3399, Dual-2core Cortex-A72 1.8GHz + Quad-2core Cortex-A53 1.4GHz | RockChip RK3568, Quad-2core 64-битова Cortex-A55 Core архитектура, до 2.0GHz | RockChip RK3588, Octa-2core 64-битов (4×Cortex-A76+4×Cortex-A55) на 2.4GHz |
| Графичен процесор | Мали-T860MP4   | ARM Мали-G52 2EE   | Мали-G610 MC4  |
| НПУ               | -  | Вграден NPU с 1TOPS AI изчислителна мощност                                  | Вграден NPU с 6TOPS AI изчислителна мощност                                |

|                     |  |                                       |                                       |
|---------------------|--|---------------------------------------|---------------------------------------|
| ОВЕН                | 4GB RAM (на борда)                                     | 8GB RAM (на борда)                    | 8GB RAM (на борда) По избор 16GB      |
| НПУ                 |  |                                       |                                       |
| Съхранение          | 64GB eMMC (на борда)                                   | 128GB eMMC (на борда)                 | 64GB eMMC (на борда) По избор 128GB   |
| Wi-Fi - Bluetooth   | 2.4GHz / 5.0GHz двойни ленти   БТ 4.0                  | 2.4GHz / 5.0GHz двойни ленти   БТ 4.0 | 2.4GHz / 5.0GHz двойни ленти   БТ 4.0 |
| Операционна система | Андроид 7.1/9.0/11/Ubuntu18.04/Дебиан10.0/Линукс4.4+QT | Андроид 12.0/ Линукс 5.10             | Андроид 12.0                          |

|                           |  |
|---------------------------|--|
| Работна температура       | -10 °C ~ 60 °C                           |
| Температура на съхранение | -20 °C ~ 70 °C                           |
| Относителна влажност      | 95% без кондензация                      |
| Защита от вибрации        | IEC 60068-2-64, 5 ~ 500 Hz, 1 час / oc   |
| Сертификация на продукти  | CCC/CE/FCC/EMC/CB/ROHS                   |
| Защита от удар            | IEC 60068-2-27, Половин синусоида F 11ms |
| Сертификация на продукти  | CCC/CE/FCC/EMC/CB/ROHS                   |



## РАЗМЕРИ И ИНТЕРФЕЙСИ



## ВИДОВЕ ИНСТАЛАЦИЯ НА ПРОДУКТА



|                        |                 |                             |                     |                        |                          |
|------------------------|-----------------|-----------------------------|---------------------|------------------------|--------------------------|
| Вградени<br>Инсталация | Монтаж на стена | Работния плот<br>Инсталация | Лувър<br>Инсталация | Конзолна<br>инсталация | Инсталация тип<br>стрела |
|------------------------|-----------------|-----------------------------|---------------------|------------------------|--------------------------|



# АНДРОИД ПАНЕЛ РС

## ИПК4-150АFC

IPC4 Android операционна система базирани индустриални компютри са всички от които включват нашите независимо разработени индустриални дънни платки. С различни опции за конфигуриране, които да отговарят на широк спектър от изисквания за приложение, тези компютри могат да се похвалят с 3 мм ултра тънка предна рамка, която безпроблемно се интегрира с различно оборудване на шкафа. Тяхната структура от алуминиева сплав, напълно затворен дизайн без вентилатор и преден панел с чист процес на изтегляне на плоска тел осигуряват както издръжливост, така и елегантен външен вид. В допълнение, тези системи са оборудвани с предотвратяване на прах и водоустойчиви функции, което ги прави подходящи за различни среди. Освен това, те предлагат отлична мащабируемост, практичност и EMC съвместимост, което ги прави универсален избор за вашите компютърни нужди.

### ФУНКЦИИ

- Ултра тънък 3 мм преден панел за вградени шкафове
- IP65 прахоустойчив и водоустойчив плосък панел
- Индустриална дънна платка с ARM архитектура
- EMC анти-електромагнитни смущения съответствие
- Защита от промишлен клас за гъвкави среди
- SDK пакет, включен за вторична подкрепа за развитие
- Ултра тънък 3 мм преден панел за вградени шкафове
- IP65 прахоустойчив и водоустойчив плосък панел



## СПЕЦИФИКАЦИИ НА ПРОДУКТА

### Параметри на екрана

|                          |                       |
|--------------------------|-----------------------|
| Размер LCD               | 15" TFT LCD           |
| Резолюция                | РЕШЕНИЕ No 1024x768   |
| Ъгъл на видимост         | 89/89/89/89 (Л/П/У/Д) |
| Цвят                     | 16.7M                 |
| Яркост                   | 300 cd/m2             |
| Съотношение на контраста | 1000:1                |

### Сензорен екран

|                          |                                      |
|--------------------------|--------------------------------------|
| Тип сензорен екран       | 10 точка докосване PCAP & резистивен |
| Светлинна пропускливост  | ≥88%                                 |
| Режим на въвеждане       | Ръкопис или капацитивна писалка      |
| Комуникация с контролера | USB                                  |

### Интерфейс

|                      |   |
|----------------------|---|
| ХДМИ                 | 1 * HDMI, поддържа HDMI изход за данни, 1080p |
| USB                  | 1 * USB хост + 1 * USB OTG                    |
| ЛАН                  | 2* LAN, двоен 1000М адаптивен Ethernet        |
| АУДИО                | 1 * Аудио I / O, поддържа аудио вход и изход  |
| Сериен порт          | 2* PC232                                      |
| Ключ за рестартиране | Поддръжка (1 * UBOOT)                         |

### Параметри на мощността

|                   |        |
|-------------------|--------|
| Входно напрежение | ДС 12В |
| Статична мощност  | 18В    |

### Размери

|           |                                 |
|-----------|---------------------------------|
| Външен    | Ш 350.48 x В 296.42 x Д 59.7 мм |
| Изрязване | Ш 334.7 x В 261.6 мм            |

## КОДОВЕ ЗА ПОРЪЧКА НА ПРОДУКТИ

| Процесор   ЦП | Цвят на корпуса: Черен |                      | Цвят на корпуса: Сребрист |                      |
|---------------|------------------------|----------------------|---------------------------|----------------------|
|               | ПКАП                   | Резистивен           | ПКАП                      | Резистивен           |
| РокЧип RK3399 | ИПК4-150АФК-210-3399   | ИПК4-150АФК-220-3399 | ИПК4-150АФК-211-3399      | ИПК4-150АФК-221-3399 |
| РокЧип RK3568 | ИПК4-150АФК-210-3568   | ИПК4-150АФК-220-3568 | ИПК4-150АФК-211-3568      | ИПК4-150АФК-221-3568 |
| РокЧип RK3588 | ИПК4-150АФК-210-3588   | ИПК4-150АФК-220-3588 | ИПК4-150АФК-211-3588      | ИПК4-150АФК-221-3588 |

# АНДРОИД ПАНЕЛ РС

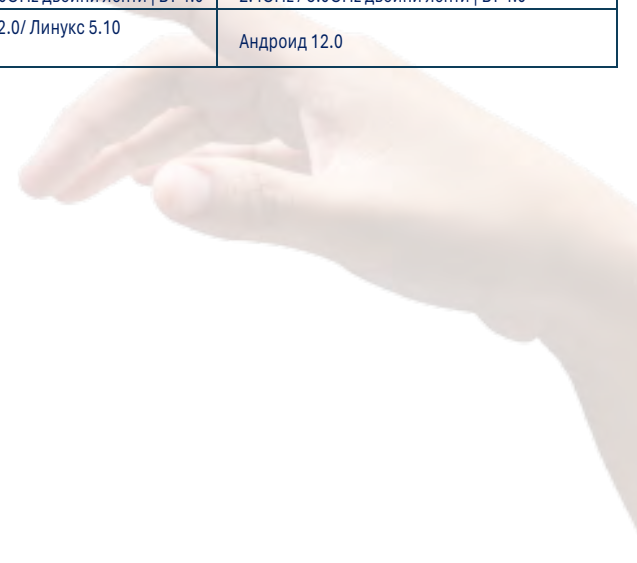
## МОДЕЛИ НА ПРОЦЕСОРИ | ЦП



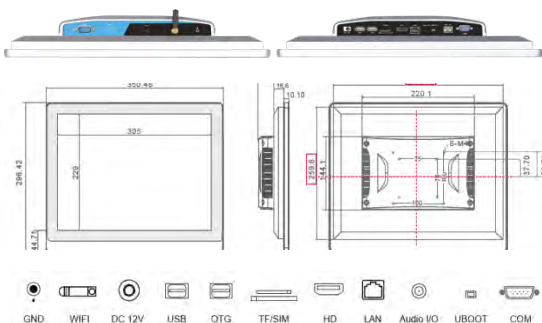
|                   |  |  |  |
|-------------------|--|--|--|
| ЦП                | RockChip RK3399, Dual-2core Cortex-A72 1.8GHz + Quad-2core Cortex-A53 1.4GHz | RockChip RK3568, Quad-2core 64-битова Cortex-A55 Core архитектура, до 2.0GHz | RockChip RK3588, Octa-2core 64-битов (4×Cortex-A76+4×Cortex-A55) на 2.4GHz |
| Графичен процесор | Мали-T860MP4   | ARM Мали-G52 2EE   | Мали-G610 MC4  |
| НПУ               | -  | Вграден NPU с 1TOPS AI изчислителна мощност                                  | Вграден NPU с 6TOPS AI изчислителна мощност                                |

|                     |  |                                       |                                       |
|---------------------|--|---------------------------------------|---------------------------------------|
| ОВЕН                | 4GB RAM (на борда)                                     | 8GB RAM (на борда)                    | 8GB RAM (на борда) По избор 16GB      |
| НПУ                 |  |                                       |                                       |
| Съхранение          | 64GB eMMC (на борда)                                   | 128GB eMMC (на борда)                 | 64GB eMMC (на борда) По избор 128GB   |
| Wi-Fi - Bluetooth   | 2.4GHz / 5.0GHz двойни ленти   БТ 4.0                  | 2.4GHz / 5.0GHz двойни ленти   БТ 4.0 | 2.4GHz / 5.0GHz двойни ленти   БТ 4.0 |
| Операционна система | Андроид 7.1/9.0/11/Ubuntu18.04/Дебиан10.0/Линукс4.4+QT | Андроид 12.0/ Линукс 5.10             | Андроид 12.0                          |

|                           |  |
|---------------------------|--|
| Работна температура       | -10 °C ~ 60 °C                           |
| Температура на съхранение | -20 °C ~ 70 °C                           |
| Относителна влажност      | 95% без кондензация                      |
| Защита от вибрации        | IEC 60068-2-64, 5 ~ 500 Hz, 1 час / oc   |
| Сертификация на продукти  | CCC/CE/FCC/EMC/CB/ROHS                   |
| Защита от удар            | IEC 60068-2-27, Половин синусоида F 11ms |
| Сертификация на продукти  | CCC/CE/FCC/EMC/CB/ROHS                   |



## РАЗМЕРИ И ИНТЕРФЕЙСИ



## ВИДОВЕ ИНСТАЛАЦИЯ НА ПРОДУКТА



|                        |                 |                             |                     |                        |                          |
|------------------------|-----------------|-----------------------------|---------------------|------------------------|--------------------------|
| Вградени<br>Инсталация | Монтаж на стена | Работния плот<br>Инсталация | Лувър<br>Инсталация | Конзолна<br>инсталация | Инсталация тип<br>стрела |
|------------------------|-----------------|-----------------------------|---------------------|------------------------|--------------------------|

# АНДРОИД ПАНЕЛ РС

## ИПК4-156АФК

IPC4 Android операционна система базирани индустриални компютри са всички от които включват нашите независимо разработени индустриални дънни платки. С различни опции за конфигуриране, които да отговарят на широк спектър от изисквания за приложение, тези компютри могат да се похвалят с 3 мм ултра тънка предна рамка, която безпроблемно се интегрира с различно оборудване на шкафа. Тяхната структура от алуминиева сплав, напълно затворен дизайн без вентилатор и преден панел с чист процес на изтегляне на плоска тел осигуряват както издръжливост, така и елегантен външен вид. В допълнение, тези системи са оборудвани с предотвратяване на прах и водоустойчиви функции, което ги прави подходящи за различни среди. Освен това, те предлагат отлична мащабируемост, практичност и EMC съвместимост, което ги прави универсален избор за вашите компютърни нужди.

### ФУНКЦИИ

- Ултра тънък 3 мм преден панел за вградени шкафове
- IP65 прахоустойчив и водоустойчив плосък панел
- Индустриална дънна платка с ARM архитектура
- EMC анти-електромагнитни смущения съответствие
- Защита от промишлен клас за гъвкави среди
- SDK пакет, включен за вторична подкрепа за развитие
- Ултра тънък 3 мм преден панел за вградени шкафове
- IP65 прахоустойчив и водоустойчив плосък панел



### СПЕЦИФИКАЦИИ НА ПРОДУКТА

#### Параметри на екрана

|                          |                       |
|--------------------------|-----------------------|
| Размер LCD               | 15.6" TFT LCD         |
| Резолюция                | 1920x1080г.           |
| Ъгъл на видимост         | 85/85/85/85 (Л/П/У/Д) |
| Цвят                     | 16.7М                 |
| Яркост                   | 300 cd/m2             |
| Съотношение на контраста | 800:1                 |

#### Интерфейс

|                      |   |
|----------------------|---|
| ХДМИ                 | 1 * HDMI, поддържа HDMI изход за данни, 1080p |
| USB                  | 1 * USB хост + 1 * USB OTG                    |
| ЛАН                  | 2* LAN, двоен 1000М адаптивен Ethernet        |
| АУДИО                | 1 * Аудио I / O, поддържа аудио вход и изход  |
| Сериен порт          | 2* PC232                                      |
| Ключ за рестартиране | Поддръжка (1 * UBOOT)                         |

#### Сензорен екран

|                          |                                      |
|--------------------------|--------------------------------------|
| Тип сензорен екран       | 10 точка докосване PCAP & резистивен |
| Светлинна пропускливост  | ≥88%                                 |
| Режим на въвеждане       | Ръкопис или капацитивна писалка      |
| Комуникация с контролера | USB                                  |

#### Параметри на мощността

|                   |        |
|-------------------|--------|
| Входно напрежение | ДС 12В |
| Статична мощност  | 18В    |

#### Размери

|           |                             |
|-----------|-----------------------------|
| Външен    | Ш 389,6 x В 264 x Д 60,0 мм |
| Изрязване | W 371.8 x В 235.5 мм        |

### КОДОВЕ ЗА ПОРЪЧКА НА ПРОДУКТИ

| Процесор   ЦП | Цвят на корпуса: Черен |                      | Цвят на корпуса: Сребрист |                      |
|---------------|------------------------|----------------------|---------------------------|----------------------|
|               | ПКАП                   | Резистивен           | ПКАП                      | Резистивен           |
| РокЧип RK3399 | ИПК4-156АФК-210-3399   | ИПК4-156АФК-220-3399 | ИПК4-156АФК-211-3399      | ИПК4-156АФК-221-3399 |
| РокЧип RK3568 | ИПК4-156АФК-210-3568   | ИПК4-156АФК-220-3568 | ИПК4-156АФК-211-3568      | ИПК4-156АФК-221-3568 |
| РокЧип RK3588 | ИПК4-156АФК-210-3588   | ИПК4-156АФК-220-3588 | ИПК4-156АФК-211-3588      | ИПК4-156АФК-221-3588 |

# АНДРОИД ПАНЕЛ РС

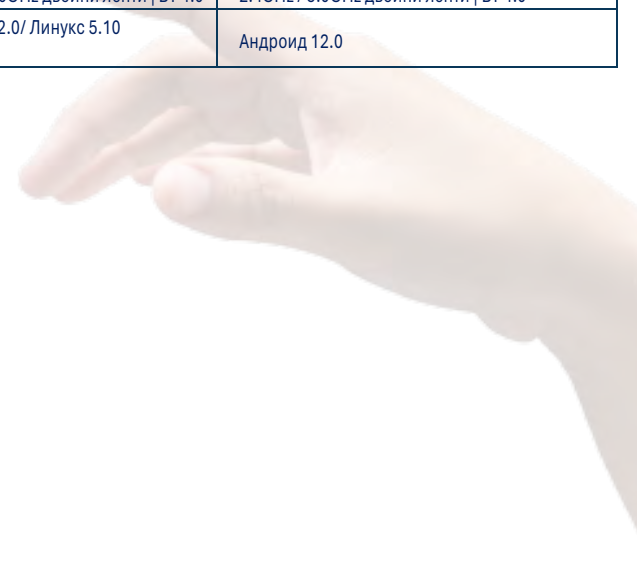
## МОДЕЛИ НА ПРОЦЕСОРИ | ЦП



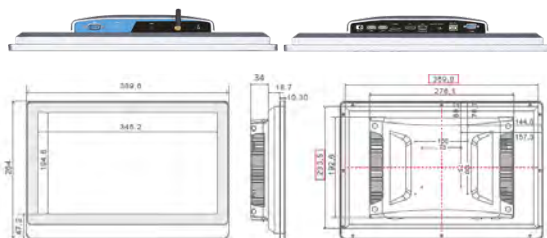
|                   |  |   |   |
|-------------------|--|---|---|
| ЦП                | RockChip RK3399, Dual-2ore Cortex-A72 1.8GHz + Quad-2ore Cortex-A53 1.4GHz | RockChip RK3568, Quad-2ore 64-битова Cortex-A55 Core архитектура, до 2.0GHz | RockChip RK3588, Octa-2ore 64-битов (4×Cortex-A76+4×Cortex-A55) на 2.4GHz |
| Графичен процесор | Мали-T860MP4   | ARM Мали-G52 2EE  | Мали-G610 MC4   |
| НПУ               | -  | Вграден NPU с 1TOPS AI изчислителна мощност                                 | Вграден NPU с 6TOPS AI изчислителна мощност                               |

|                     |  |                                       |                                       |
|---------------------|--|---------------------------------------|---------------------------------------|
| ОВЕН                | 4GB RAM (на борда)                                     | 8GB RAM (на борда)                    | 8GB RAM (на борда) По избор 16GB      |
| НПУ                 |  |                                       |                                       |
| Съхранение          | 64GB eMMC (на борда)                                   | 128GB eMMC (на борда)                 | 64GB eMMC (на борда) По избор 128GB   |
| Wi-Fi - Bluetooth   | 2.4GHz / 5.0GHz двойни ленти   БТ 4.0                  | 2.4GHz / 5.0GHz двойни ленти   БТ 4.0 | 2.4GHz / 5.0GHz двойни ленти   БТ 4.0 |
| Операционна система | Андроид 7.1/9.0/11/Ubuntu18.04/Дебиан10.0/Линукс4.4+QT | Андроид 12.0/ Линукс 5.10             | Андроид 12.0                          |

|                           |  |
|---------------------------|--|
| Работна температура       | -10 °C ~ 60 °C                           |
| Температура на съхранение | -20 °C ~ 70 °C                           |
| Относителна влажност      | 95% без кондензация                      |
| Защита от вибрации        | IEC 60068-2-64, 5 ~ 500 Hz, 1 час / oc   |
| Сертификация на продукти  | CCC/CE/FCC/EMC/CB/ROHS                   |
| Защита от удар            | IEC 60068-2-27, Половин синусоида F 11ms |
| Сертификация на продукти  | CCC/CE/FCC/EMC/CB/ROHS                   |



## РАЗМЕРИ И ИНТЕРФЕЙСИ



## ВИДОВЕ ИНСТАЛАЦИЯ НА ПРОДУКТА



|                        |                 |                             |                     |                        |                          |
|------------------------|-----------------|-----------------------------|---------------------|------------------------|--------------------------|
| Вградени<br>Инсталация | Монтаж на стена | Работния плот<br>Инсталация | Лувър<br>Инсталация | Конзолна<br>инсталация | Инсталация тип<br>стрела |
|------------------------|-----------------|-----------------------------|---------------------|------------------------|--------------------------|



# АНДРОИД ПАНЕЛ РС

## ИПК4-170АФК

IPC4 Android операционна система базирани индустриални компютри са всички от които включват нашите независимо разработени индустриални дънни платки. С различни опции за конфигуриране, които да отговарят на широк спектър от изисквания за приложение, тези компютри могат да се похвалят с 3 мм ултра тънка предна рамка, която безпроблемно се интегрира с различно оборудване на шкафа. Тяхната структура от алуминиева сплав, напълно затворен дизайн без вентилатор и преден панел с чист процес на изтегляне на плоска тел осигуряват както издръжливост, така и елегантен външен вид. В допълнение, тези системи са оборудвани с предотвратяване на прах и водоустойчиви функции, което ги прави подходящи за различни среди. Освен това, те предлагат отлична мащабируемост, практичност и EMC съвместимост, което ги прави универсален избор за вашите компютърни нужди.

### ФУНКЦИИ

- Ултра тънък 3 мм преден панел за вградени шкафове
- IP65 прахоустойчив и водоустойчив плосък панел
- Индустриална дънна платка с ARM архитектура
- EMC анти-електромагнитни смущения съответствие
- Защита от промишлен клас за гъвкави среди
- SDK пакет, включен за вторична подкрепа за развитие
- Ултра тънък 3 мм преден панел за вградени шкафове
- IP65 прахоустойчив и водоустойчив плосък панел



### СПЕЦИФИКАЦИИ НА ПРОДУКТА

#### Параметри на екрана

|                          |                       |
|--------------------------|-----------------------|
| Размер LCD               | 17" TFT LCD           |
| Резолюция                | 1280x1024г.           |
| Ъгъл на видимост         | 85/85/80/70 (Л/П/У/Д) |
| Цвят                     | 16.7М                 |
| Яркост                   | 300 cd/m2             |
| Съотношение на контраста | 1000:1                |

#### Сензорен екран

|                          |                                      |
|--------------------------|--------------------------------------|
| Тип сензорен екран       | 10 точка докосване PCAP & резистивен |
| Светлинна пропускливост  | ≥88%                                 |
| Режим на въвеждане       | Ръкопис или капацитивна писалка      |
| Комуникация с контролера | USB                                  |

#### Интерфейс

|                      |   |
|----------------------|---|
| ХДМИ                 | 1 * HDMI, поддържа HDMI изход за данни, 1080p |
| USB                  | 1 * USB хост + 1 * USB OTG                    |
| ЛАН                  | 2* LAN, двоен 1000М адаптивен Ethernet        |
| АУДИО                | 1 * Аудио I / O, поддържа аудио вход и изход  |
| Сериен порт          | 2* PC232                                      |
| Ключ за рестартиране | Поддръжка (1 * UBOOT)                         |

#### Параметри на мощността

|                   |        |
|-------------------|--------|
| Входно напрежение | ДС 12В |
| Статична мощност  | 18В    |

#### Размери

|           |                               |
|-----------|-------------------------------|
| Външен    | Ш 383.3 x В 340.7 x Д 61.9 мм |
| Изрязване | W 367 x В 304 мм              |

### КОДОВЕ ЗА ПОРЪЧКА НА ПРОДУКТИ

| Процесор   ЦП | Цвят на корпуса: Черен |                      | Цвят на корпуса: Сребрист |                      |
|---------------|------------------------|----------------------|---------------------------|----------------------|
|               | ПКАП                   | Резистивен           | ПКАП                      | Резистивен           |
| РокЧип RK3399 | ИПК4-170АФК-210-3399   | ИПК4-170АФК-220-3399 | ИПК4-170АФК-211-3399      | ИПК4-170АФК-221-3399 |
| РокЧип RK3568 | ИПК4-170АФК-210-3568   | ИПК4-170АФК-220-3568 | ИПК4-170АФК-211-3568      | ИПК4-170АФК-221-3568 |
| РокЧип RK3588 | ИПК4-170АФК-210-3588   | ИПК4-170АФК-220-3588 | ИПК4-170АФК-211-3588      | ИПК4-170АФК-221-3588 |

# АНДРОИД ПАНЕЛ РС

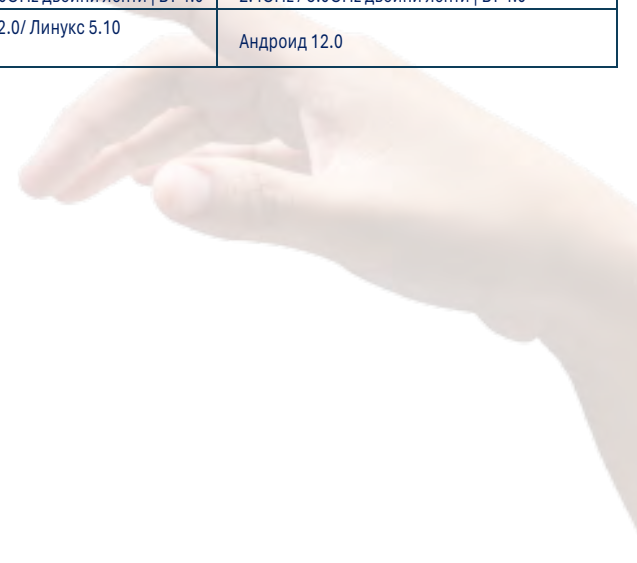
## МОДЕЛИ НА ПРОЦЕСОРИ | ЦП



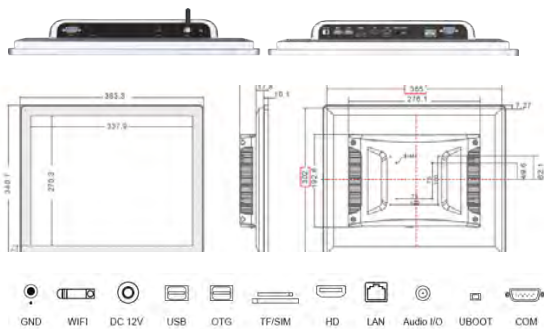
|                   |  |  |  |
|-------------------|--|--|--|
| ЦП                | RockChip RK3399, Dual-2core Cortex-A72 1.8GHz + Quad-2core Cortex-A53 1.4GHz | RockChip RK3568, Quad-2core 64-битова Cortex-A55 Core архитектура, до 2.0GHz | RockChip RK3588, Octa-2core 64-битов (4×Cortex-A76+4×Cortex-A55) на 2.4GHz |
| Графичен процесор | Мали-T860MP4   | ARM Мали-G52 2EE   | Мали-G610 MC4  |
| НПУ               | -  | Вграден NPU с 1TOPS AI изчислителна мощност                                  | Вграден NPU с 6TOPS AI изчислителна мощност                                |

|                     |  |                                       |                                       |
|---------------------|--|---------------------------------------|---------------------------------------|
| ОВЕН                | 4GB RAM (на борда)                                     | 8GB RAM (на борда)                    | 8GB RAM (на борда) По избор 16GB      |
| НПУ                 |  |                                       |                                       |
| Съхранение          | 64GB eMMC (на борда)                                   | 128GB eMMC (на борда)                 | 64GB eMMC (на борда) По избор 128GB   |
| Wi-Fi - Bluetooth   | 2.4GHz / 5.0GHz двойни ленти   БТ 4.0                  | 2.4GHz / 5.0GHz двойни ленти   БТ 4.0 | 2.4GHz / 5.0GHz двойни ленти   БТ 4.0 |
| Операционна система | Андроид 7.1/9.0/11/Ubuntu18.04/Дебиан10.0/Линукс4.4+QT | Андроид 12.0/ Линукс 5.10             | Андроид 12.0                          |

|                           |  |
|---------------------------|--|
| Работна температура       | -10 °C ~ 60 °C                           |
| Температура на съхранение | -20 °C ~ 70 °C                           |
| Относителна влажност      | 95% без кондензация                      |
| Защита от вибрации        | IEC 60068-2-64, 5 ~ 500 Hz, 1 час / oc   |
| Сертификация на продукти  | CCC/CE/FCC/EMC/CB/ROHS                   |
| Защита от удар            | IEC 60068-2-27, Половин синусоида F 11ms |
| Сертификация на продукти  | CCC/CE/FCC/EMC/CB/ROHS                   |



## РАЗМЕРИ И ИНТЕРФЕЙСИ



## ВИДОВЕ ИНСТАЛАЦИЯ НА ПРОДУКТА



|                        |                 |                             |                     |                        |                          |
|------------------------|-----------------|-----------------------------|---------------------|------------------------|--------------------------|
| Вградени<br>Инсталация | Монтаж на стена | Работния плот<br>Инсталация | Лувър<br>Инсталация | Конзолна<br>инсталация | Инсталация тип<br>стрела |
|------------------------|-----------------|-----------------------------|---------------------|------------------------|--------------------------|

# АНДРОИД ПАНЕЛ РС

## ИПК4-173АFC

IPC4 Android операционна система базирани индустриални компютри са всички от които включват нашите независимо разработени индустриални дънни платки. С различни опции за конфигуриране, които да отговарят на широк спектър от изисквания за приложение, тези компютри могат да се похвалят с 3 мм ултра тънка предна рамка, която безпроблемно се интегрира с различно оборудване на шкафа. Тяхната структура от алуминиева сплав, напълно затворен дизайн без вентилатор и преден панел с чист процес на изтегляне на плоска тел осигуряват както издръжливост, така и елегантен външен вид. В допълнение, тези системи са оборудвани с предотвратяване на прах и водоустойчиви функции, което ги прави подходящи за различни среди. Освен това, те предлагат отлична мащабируемост, практичност и EMC съвместимост, което ги прави универсален избор за вашите компютърни нужди.

### ФУНКЦИИ

Ултра тънк 3 мм преден панел за вградени шкафове  
 IP65 прахоустойчив и водоустойчив плосък панел  
 Индустриална дънна платка с ARM архитектура  
 EMC анти-електромагнитни смущения съответствие  
 Защита от промишлен клас за гъвкави среди  
 SDK пакет, включен за вторична подкрепа за развитие  
 Ултра тънк 3 мм преден панел за вградени шкафове  
 IP65 прахоустойчив и водоустойчив плосък панел



## СПЕЦИФИКАЦИИ НА ПРОДУКТА

### Параметри на екрана

|                          |                       |
|--------------------------|-----------------------|
| Размер LCD               | 17.3" TFT LCD         |
| Резолюция                | 1920x1080г.           |
| Ъгъл на видимост         | 80/80/60/80 (Л/П/У/Д) |
| Цвят                     | 16.7М                 |
| Яркост                   | 300 cd/m2             |
| Съотношение на контраста | 600:1                 |

### Интерфейс

|                      |   |
|----------------------|---|
| ХДМИ                 | 1 * HDMI, поддържа HDMI изход за данни, 1080p |
| USB                  | 1 * USB хост + 1 * USB OTG                    |
| ЛАН                  | 2* LAN, двоен 1000М адаптивен Ethernet        |
| АУДИО                | 1 * Аудио I / O, поддържа аудио вход и изход  |
| Сериен порт          | 2* PC232                                      |
| Ключ за рестартиране | Поддръжка (1 * UBOOT)                         |

### Сензорен екран

|                          |                                      |
|--------------------------|--------------------------------------|
| Тип сензорен екран       | 10 точка докосване PCAP & резистивен |
| Светлинна пропускливост  | ≥88%                                 |
| Режим на въвеждане       | Ръкопис или капацитивна писалка      |
| Комуникация с контролера | USB                                  |

### Параметри на мощността

|                   |        |
|-------------------|--------|
| Входно напрежение | ДС 12В |
| Статична мощност  | 18В    |

### Размери

|           |                               |
|-----------|-------------------------------|
| Външен    | Ш 427,7 x В 285,4 x Д 67,4 мм |
| Изрязване | Ш 411 x В 249.81 мм           |

## КОДОВЕ ЗА ПОРЪЧКА НА ПРОДУКТИ

| Процесор   ЦП | Цвят на корпуса: Черен |                      | Цвят на корпуса: Сребрист |                      |
|---------------|------------------------|----------------------|---------------------------|----------------------|
|               | ПКАП                   | Резистивен           | ПКАП                      | Резистивен           |
| РокЧип RK3399 | ИПК4-173АФК-210-3399   | ИПК4-173АФК-220-3399 | ИПК4-173АФК-211-3399      | ИПК4-173АФК-221-3399 |
| РокЧип RK3568 | ИПК4-173АФК-210-3568   | ИПК4-173АФК-220-3568 | ИПК4-173АФК-211-3568      | ИПК4-173АФК-221-3568 |
| РокЧип RK3588 | ИПК4-173АФК-210-3588   | ИПК4-173АФК-220-3588 | ИПК4-173АФК-211-3588      | ИПК4-173АФК-221-3588 |

# АНДРОИД ПАНЕЛ РС

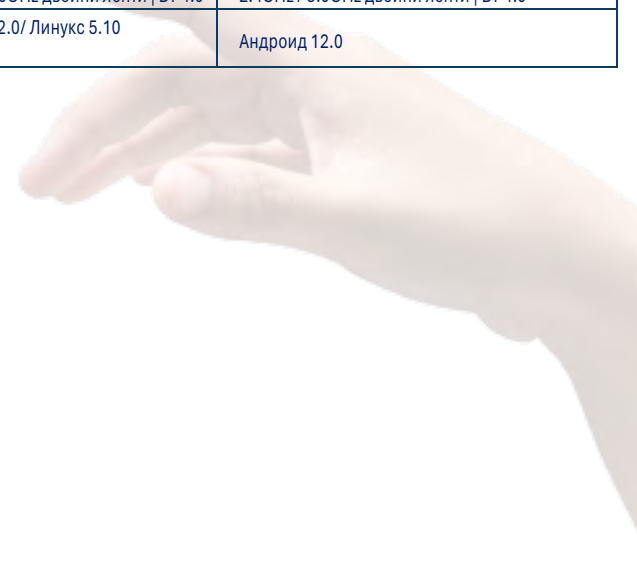
## МОДЕЛИ НА ПРОЦЕСОРИ | ЦП



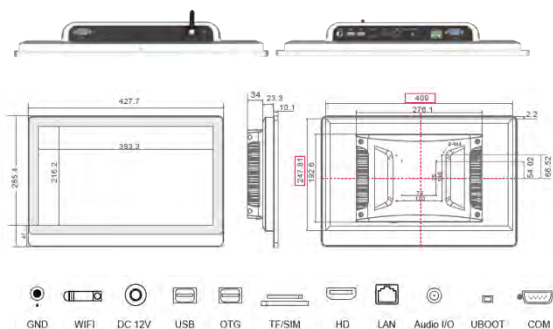
|                   |  |   |   |
|-------------------|--|---|---|
| ЦП                | RockChip RK3399, Dual-2ore Cortex-A72 1.8GHz + Quad-2ore Cortex-A53 1.4GHz | RockChip RK3568, Quad-2ore 64-битова Cortex-A55 Core архитектура, до 2.0GHz | RockChip RK3588, Octa-2ore 64-битов (4×Cortex-A76+4×Cortex-A55) на 2.4GHz |
| Графичен процесор | Мали-T860MP4   | ARM Мали-G52 2EE  | Мали-G610 MC4   |
| НПУ               | -  | Вграден NPU с 1TOPS AI изчислителна мощност                                 | Вграден NPU с 6TOPS AI изчислителна мощност                               |

|                     |  |                                       |                                       |
|---------------------|--|---------------------------------------|---------------------------------------|
| ОВЕН                | 4GB RAM (на борда)                                     | 8GB RAM (на борда)                    | 8GB RAM (на борда) По избор 16GB      |
| НПУ                 |  |                                       |                                       |
| Съхранение          | 64GB eMMC (на борда)                                   | 128GB eMMC (на борда)                 | 64GB eMMC (на борда) По избор 128GB   |
| Wi-Fi - Bluetooth   | 2.4GHz / 5.0GHz двойни ленти   БТ 4.0                  | 2.4GHz / 5.0GHz двойни ленти   БТ 4.0 | 2.4GHz / 5.0GHz двойни ленти   БТ 4.0 |
| Операционна система | Андроид 7.1/9.0/11/Ubuntu18.04/Дебиан10.0/Линукс4.4+QT | Андроид 12.0/ Линукс 5.10             | Андроид 12.0                          |

|                           |  |
|---------------------------|--|
| Работна температура       | -10 °C ~ 60 °C                           |
| Температура на съхранение | -20 °C ~ 70 °C                           |
| Относителна влажност      | 95% без кондензация                      |
| Защита от вибрации        | IEC 60068-2-64, 5 ~ 500 Hz, 1 час / ос   |
| Сертификация на продукти  | CCC/CE/FCC/EMC/CB/ROHS                   |
| Защита от удар            | IEC 60068-2-27, Половин синусоида F 11ms |
| Сертификация на продукти  | CCC/CE/FCC/EMC/CB/ROHS                   |



## РАЗМЕРИ И ИНТЕРФЕЙСИ



## ВИДОВЕ ИНСТАЛАЦИЯ НА ПРОДУКТА



|                        |                 |                             |                     |                        |                          |
|------------------------|-----------------|-----------------------------|---------------------|------------------------|--------------------------|
| Вградени<br>Инсталация | Монтаж на стена | Работния плот<br>Инсталация | Лувър<br>Инсталация | Конзолна<br>инсталация | Инсталация тип<br>стрела |
|------------------------|-----------------|-----------------------------|---------------------|------------------------|--------------------------|



# АНДРОИД ПАНЕЛ РС

## ИПК4-190АФК

IPC4 Android операционна система базирани индустриални компютри са всички от които включват нашите независимо разработени индустриални дънни платки. С различни опции за конфигуриране, които да отговарят на широк спектър от изисквания за приложение, тези компютри могат да се похвалят с 3 мм ултра тънка предна рамка, която безпроблемно се интегрира с различно оборудване на шкафа. Тяхната структура от алуминиева сплав, напълно затворен дизайн без вентилатор и преден панел с чист процес на изтегляне на плоска тел осигуряват както издръжливост, така и елегантен външен вид. В допълнение, тези системи са оборудвани с предотвратяване на прах и водоустойчиви функции, което ги прави подходящи за различни среди. Освен това, те предлагат отлична мащабируемост, практичност и EMC съвместимост, което ги прави универсален избор за вашите компютърни нужди.

### ФУНКЦИИ

- Ултра тънък 3 мм преден панел за вградени шкафове
- IP65 прахоустойчив и водоустойчив плосък панел
- Индустриална дънна платка с ARM архитектура
- EMC анти-електромагнитни смущения съответствие
- Защита от промишлен клас за гъвкави среди
- SDK пакет, включен за вторична подкрепа за развитие
- Ултра тънък 3 мм преден панел за вградени шкафове
- IP65 прахоустойчив и водоустойчив плосък панел



### СПЕЦИФИКАЦИИ НА ПРОДУКТА

#### Параметри на екрана

|                          |                       |
|--------------------------|-----------------------|
| Размер LCD               | 19" TFT LCD           |
| Резолюция                | 1280x1024г.           |
| Ъгъл на видимост         | 85/85/80/80 (Л/П/У/Д) |
| Цвят                     | 16.7М                 |
| Яркост                   | 300 cd/m2             |
| Съотношение на контраста | 1000:1                |

#### Интерфейс

|                      |   |
|----------------------|---|
| ХДМИ                 | 1 * HDMI, поддържа HDMI изход за данни, 1080p |
| USB                  | 1 * USB хост + 1 * USB OTG                    |
| ЛАН                  | 2* LAN, двоен 1000М адаптивен Ethernet        |
| АУДИО                | 1 * Аудио I / O, поддържа аудио вход и изход  |
| Сериен порт          | 2* PC232                                      |
| Ключ за рестартиране | Поддръжка (1 * UBOOT)                         |

#### Сензорен екран

|                          |                                      |
|--------------------------|--------------------------------------|
| Тип сензорен екран       | 10 точка докосване PCAP & резистивен |
| Светлинна пропускливост  | ≥88%                                 |
| Режим на въвеждане       | Ръкопис или капацитивна писалка      |
| Комуникация с контролера | USB                                  |

#### Параметри на мощността

|                   |        |
|-------------------|--------|
| Входно напрежение | ДС 12В |
| Статична мощност  | 18В    |

#### Размери

|           |                               |
|-----------|-------------------------------|
| Външен    | Ш 423,3 x В 372,9 x Д 59,0 мм |
| Изрязване | W 404 x В 331 мм              |

### КОДОВЕ ЗА ПОРЪЧКА НА ПРОДУКТИ

| Процесор   ЦП | Цвят на корпуса: Черен |                      | Цвят на корпуса: Сребрист |                      |
|---------------|------------------------|----------------------|---------------------------|----------------------|
|               | ПКАП                   | Резистивен           | ПКАП                      | Резистивен           |
| РокЧип RK3399 | ИПК4-190АФК-210-3399   | ИПК4-190АФК-220-3399 | ИПК4-190АФК-211-3399      | ИПК4-190АФК-221-3399 |
| РокЧип RK3568 | ИПК4-190АФК-210-3568   | ИПК4-190АФК-220-3568 | ИПК4-190АФК-211-3568      | ИПК4-190АФК-221-3568 |
| РокЧип RK3588 | ИПК4-190АФК-210-3588   | ИПК4-190АФК-220-3588 | ИПК4-190АФК-211-3588      | ИПК4-190АФК-221-3588 |

# АНДРОИД ПАНЕЛ РС

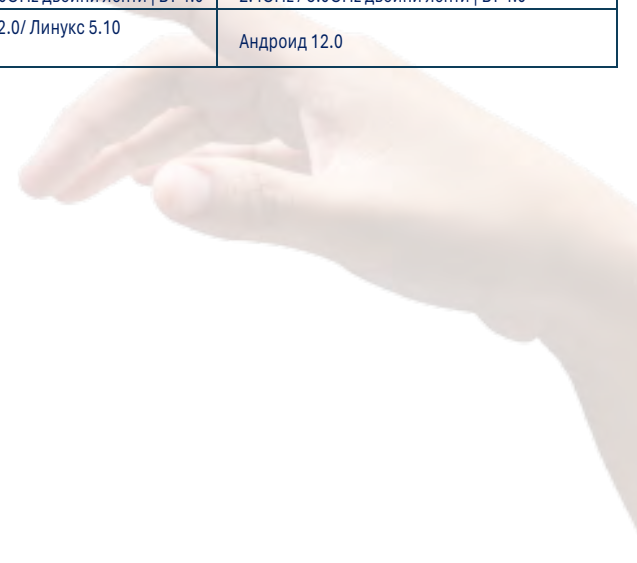
## МОДЕЛИ НА ПРОЦЕСОРИ | ЦП



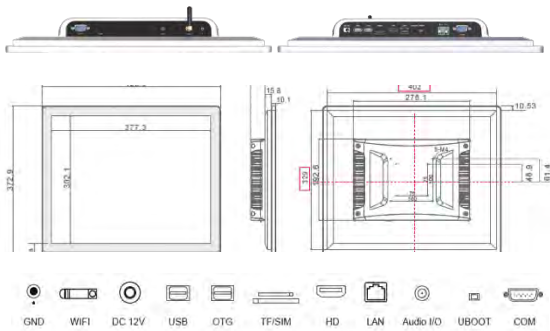
|                   |  |   |   |
|-------------------|--|---|---|
| ЦП                | RockChip RK3399, Dual-2ore Cortex-A72 1.8GHz + Quad-2ore Cortex-A53 1.4GHz | RockChip RK3568, Quad-2ore 64-битова Cortex-A55 Core архитектура, до 2.0GHz | RockChip RK3588, Octa-2ore 64-битов (4×Cortex-A76+4×Cortex-A55) на 2.4GHz |
| Графичен процесор | Мали-T860MP4   | ARM Мали-G52 2EE  | Мали-G610 MC4   |
| НПУ               | -  | Вграден NPU с 1TOPS AI изчислителна мощност                                 | Вграден NPU с 6TOPS AI изчислителна мощност                               |

|                     |  |                                       |                                       |
|---------------------|--|---------------------------------------|---------------------------------------|
| ОВЕН                | 4GB RAM (на борда)                                     | 8GB RAM (на борда)                    | 8GB RAM (на борда) По избор 16GB      |
| НПУ                 |  |                                       |                                       |
| Съхранение          | 64GB eMMC (на борда)                                   | 128GB eMMC (на борда)                 | 64GB eMMC (на борда) По избор 128GB   |
| Wi-Fi - Bluetooth   | 2.4GHz / 5.0GHz двойни ленти   БТ 4.0                  | 2.4GHz / 5.0GHz двойни ленти   БТ 4.0 | 2.4GHz / 5.0GHz двойни ленти   БТ 4.0 |
| Операционна система | Андроид 7.1/9.0/11/Ubuntu18.04/Дебиан10.0/Линукс4.4+QT | Андроид 12.0/ Линукс 5.10             | Андроид 12.0                          |

|                           |  |
|---------------------------|--|
| Работна температура       | -10 °C ~ 60 °C                           |
| Температура на съхранение | -20 °C ~ 70 °C                           |
| Относителна влажност      | 95% без кондензация                      |
| Защита от вибрации        | IEC 60068-2-64, 5 ~ 500 Hz, 1 час / oc   |
| Сертификация на продукти  | CCC/CE/FCC/EMC/CB/ROHS                   |
| Защита от удар            | IEC 60068-2-27, Половин синусоида F 11ms |
| Сертификация на продукти  | CCC/CE/FCC/EMC/CB/ROHS                   |



## РАЗМЕРИ И ИНТЕРФЕЙСИ



## ВИДОВЕ ИНСТАЛАЦИЯ НА ПРОДУКТА



|                        |                 |                             |                     |                        |                          |
|------------------------|-----------------|-----------------------------|---------------------|------------------------|--------------------------|
| Вградени<br>Инсталация | Монтаж на стена | Работния плот<br>Инсталация | Лувър<br>Инсталация | Конзолна<br>инсталация | Инсталация тип<br>стрела |
|------------------------|-----------------|-----------------------------|---------------------|------------------------|--------------------------|

# АНДРОИД ПАНЕЛ РС

## ИПК4-191АФК

IPC4 Android операционна система базирани индустриални компютри са всички от които включват нашите независимо разработени индустриални дънни платки. С различни опции за конфигуриране, които да отговарят на широк спектър от изисквания за приложение, тези компютри могат да се похвалят с 3 мм ултра тънка предна рамка, която безпроблемно се интегрира с различно оборудване на шкафа. Тяхната структура от алуминиева сплав, напълно затворен дизайн без вентилатор и преден панел с чист процес на изтегляне на плоска тел осигуряват както издръжливост, така и елегантен външен вид. В допълнение, тези системи са оборудвани с предотвратяване на прах и водоустойчиви функции, което ги прави подходящи за различни среди. Освен това, те предлагат отлична мащабируемост, практичност и EMC съвместимост, което ги прави универсален избор за вашите компютърни нужди.

### ФУНКЦИИ

- Ултра тънък 3 мм преден панел за вградени шкафове
- IP65 прахоустойчив и водоустойчив плосък панел
- Индустриална дънна платка с ARM архитектура
- EMC анти-електромагнитни смущения съответствие
- Защита от промишлен клас за гъвкави среди
- SDK пакет, включен за вторична подкрепа за развитие
- Ултра тънък 3 мм преден панел за вградени шкафове
- IP65 прахоустойчив и водоустойчив плосък панел



### СПЕЦИФИКАЦИИ НА ПРОДУКТА

#### Параметри на екрана

|                          |                       |
|--------------------------|-----------------------|
| Размер LCD               | 19.1" TFT LCD         |
| Резолюция                | 1440×900 г.           |
| Ъгъл на видимост         | 80/80/80/80 (Л/П/У/Д) |
| Цвят                     | 16.7M                 |
| Яркост                   | 300 cd/m2             |
| Съотношение на контраста | 1000:1                |

#### Интерфейс

|                      |   |
|----------------------|---|
| ХДМИ                 | 1 * HDMI, поддържа HDMI изход за данни, 1080p |
| USB                  | 1 * USB хост + 1 * USB OTG                    |
| ЛАН                  | 2* LAN, двоен 1000M адаптивен Ethernet        |
| АУДИО                | 1 * Аудио I / O, поддържа аудио вход и изход  |
| Сериен порт          | 2* PC232                                      |
| Ключ за рестартиране | Поддръжка (1 * UBOOT)                         |

#### Сензорен екран

|                          |                                      |
|--------------------------|--------------------------------------|
| Тип сензорен екран       | 10 точка докосване PCAP & резистивен |
| Светлинна пропускливост  | ≥88%                                 |
| Режим на въвеждане       | Ръкопис или капацитивна писалка      |
| Комуникация с контролера | USB                                  |

#### Параметри на мощността

|                   |        |
|-------------------|--------|
| Входно напрежение | ДС 12В |
| Статична мощност  | 18В    |

#### Размери

|           |                               |
|-----------|-------------------------------|
| Външен    | Ш 455,5 x В 328,2 x Д 60,8 мм |
| Изрязване | W 436 x В 287 мм              |

### КОДОВЕ ЗА ПОРЪЧКА НА ПРОДУКТИ

| Процесор   ЦП | Цвят на корпуса: Черен |                      | Цвят на корпуса: Сребрист |                      |
|---------------|------------------------|----------------------|---------------------------|----------------------|
|               | ПКАП                   | Резистивен           | ПКАП                      | Резистивен           |
| РокЧип RK3399 | ИПК4-191АФК-210-3399   | ИПК4-191АФК-220-3399 | ИПК4-191АФК-211-3399      | ИПК4-191АФК-221-3399 |
| РокЧип RK3568 | ИПК4-191АФК-210-3568   | ИПК4-191АФК-220-3568 | ИПК4-191АФК-211-3568      | ИПК4-191АФК-221-3568 |
| РокЧип RK3588 | ИПК4-191АФК-210-3588   | ИПК4-191АФК-220-3588 | ИПК4-191АФК-211-3588      | ИПК4-191АФК-221-3588 |

# АНДРОИД ПАНЕЛ РС

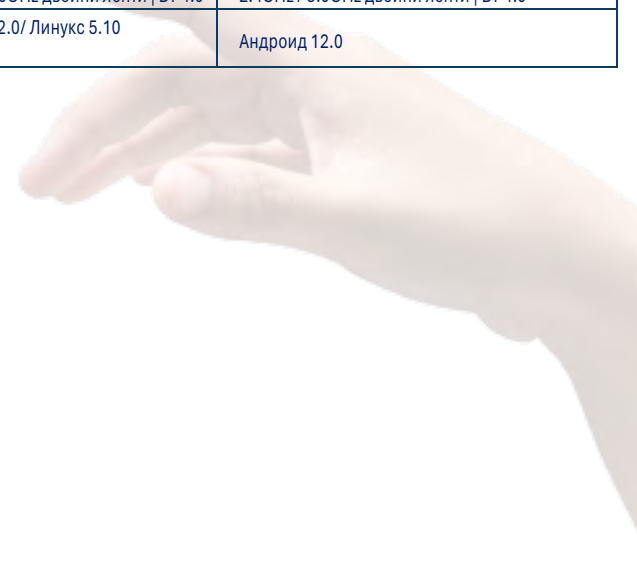
## МОДЕЛИ НА ПРОЦЕСОРИ | ЦП



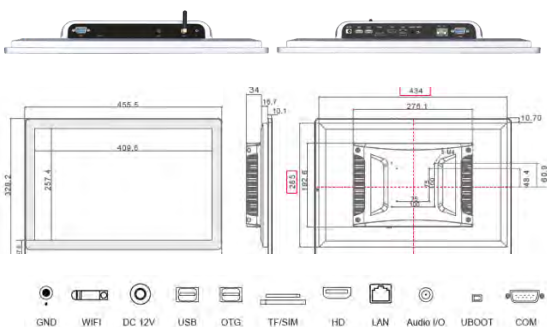
|                   |  |   |   |
|-------------------|--|---|---|
| ЦП                | RockChip RK3399, Dual-2ore Cortex-A72 1.8GHz + Quad-2ore Cortex-A53 1.4GHz | RockChip RK3568, Quad-2ore 64-битова Cortex-A55 Core архитектура, до 2.0GHz | RockChip RK3588, Octa-2ore 64-битов (4×Cortex-A76+4×Cortex-A55) на 2.4GHz |
| Графичен процесор | Мали-T860MP4   | ARM Мали-G52 2EE  | Мали-G610 MC4   |
| НПУ               | -  | Вграден NPU с 1TOPS AI изчислителна мощност                                 | Вграден NPU с 6TOPS AI изчислителна мощност                               |

|                     |  |                                       |                                       |
|---------------------|--|---------------------------------------|---------------------------------------|
| ОВЕН                | 4GB RAM (на борда)                                     | 8GB RAM (на борда)                    | 8GB RAM (на борда) По избор 16GB      |
| НПУ                 |  |                                       |                                       |
| Съхранение          | 64GB eMMC (на борда)                                   | 128GB eMMC (на борда)                 | 64GB eMMC (на борда) По избор 128GB   |
| Wi-Fi - Bluetooth   | 2.4GHz / 5.0GHz двойни ленти   БТ 4.0                  | 2.4GHz / 5.0GHz двойни ленти   БТ 4.0 | 2.4GHz / 5.0GHz двойни ленти   БТ 4.0 |
| Операционна система | Андроид 7.1/9.0/11/Ubuntu18.04/Дебиан10.0/Линукс4.4+QT | Андроид 12.0/ Линукс 5.10             | Андроид 12.0                          |

|                           |  |
|---------------------------|--|
| Работна температура       | -10 °C ~ 60 °C                           |
| Температура на съхранение | -20 °C ~ 70 °C                           |
| Относителна влажност      | 95% без кондензация                      |
| Защита от вибрации        | IEC 60068-2-64, 5 ~ 500 Hz, 1 час / oc   |
| Сертификация на продукти  | CCC/CE/FCC/EMC/CB/ROHS                   |
| Защита от удар            | IEC 60068-2-27, Половин синусоида F 11ms |
| Сертификация на продукти  | CCC/CE/FCC/EMC/CB/ROHS                   |



## РАЗМЕРИ И ИНТЕРФЕЙСИ



## ВИДОВЕ ИНСТАЛАЦИЯ НА ПРОДУКТА



|                        |                 |                             |                     |                        |                          |
|------------------------|-----------------|-----------------------------|---------------------|------------------------|--------------------------|
| Вградени<br>Инсталация | Монтаж на стена | Работния плот<br>Инсталация | Лувър<br>Инсталация | Конзолна<br>инсталация | Инсталация тип<br>стрела |
|------------------------|-----------------|-----------------------------|---------------------|------------------------|--------------------------|



# АНДРОИД ПАНЕЛ РС

## ИПК4-215АФК

IPC4 Android операционна система базирани индустриални компютри са всички от които включват нашите независимо разработени индустриални дънни платки. С различни опции за конфигуриране, които да отговарят на широк спектър от изисквания за приложение, тези компютри могат да се похвалят с 3 мм ултра тънка предна рамка, която безпроблемно се интегрира с различно оборудване на шкафа. Тяхната структура от алуминиева сплав, напълно затворен дизайн без вентилатор и преден панел с чист процес на изтегляне на плоска тел осигуряват както издръжливост, така и елегантен външен вид. В допълнение, тези системи са оборудвани с предотвратяване на прах и водоустойчиви функции, което ги прави подходящи за различни среди. Освен това, те предлагат отлична мащабируемост, практичност и EMC съвместимост, което ги прави универсален избор за вашите компютърни нужди.

### ФУНКЦИИ

- Ултра тънък 3 мм преден панел за вградени шкафове
- IP65 прахоустойчив и водоустойчив плосък панел
- Индустриална дънна платка с ARM архитектура
- EMC анти-електромагнитни смущения съответствие
- Защита от промишлен клас за гъвкави среди
- SDK пакет, включен за вторична подкрепа за развитие
- Ултра тънък 3 мм преден панел за вградени шкафове
- IP65 прахоустойчив и водоустойчив плосък панел



### СПЕЦИФИКАЦИИ НА ПРОДУКТА

#### Параметри на екрана

|                          |                       |
|--------------------------|-----------------------|
| Размер LCD               | 21.5" TFT LCD         |
| Резолюция                | 1920x1080г.           |
| Ъгъл на видимост         | 89/89/89/89 (Л/П/У/Д) |
| Цвят                     | 16.7М                 |
| Яркост                   | 300 cd/m2             |
| Съотношение на контраста | 1000:1                |

#### Интерфейс

|                      |   |
|----------------------|---|
| ХДМИ                 | 1 * HDMI, поддържа HDMI изход за данни, 1080p |
| USB                  | 1 * USB хост + 1 * USB OTG                    |
| ЛАН                  | 2* LAN, двоен 1000М адаптивен Ethernet        |
| АУДИО                | 1 * Аудио I / O, поддържа аудио вход и изход  |
| Сериен порт          | 2* PC232                                      |
| Ключ за рестартиране | Поддръжка (1 * UBOOT)                         |

#### Сензорен екран

|                          |                                      |
|--------------------------|--------------------------------------|
| Тип сензорен екран       | 10 точка докосване PCAP & резистивен |
| Светлинна пропускливост  | ≥88%                                 |
| Режим на въвеждане       | Ръкопис или капацитивна писалка      |
| Комуникация с контролера | USB                                  |

#### Параметри на мощността

|                   |  |
|-------------------|--|
| Входно напрежение | DC 12V-36V - двоен вход (не е излишен) |
| Статична мощност  | 18W                                    |

#### Размери

|           |                                 |
|-----------|---------------------------------|
| Външен    | Ш 522.04 x В 345.0 x Д 62.61 мм |
| Изрязване | Ш 504.9 x В 304.2 мм            |

### КОДОВЕ ЗА ПОРЪЧКА НА ПРОДУКТИ

| Процесор   ЦП | Цвят на корпуса: Черен |                      | Цвят на корпуса: Сребрист |                      |
|---------------|------------------------|----------------------|---------------------------|----------------------|
|               | ПКАП                   | Резистивен           | ПКАП                      | Резистивен           |
| РокЧип RK3399 | ИПК4-215АФК-210-3399   | ИПК4-215АФК-220-3399 | ИПК4-215АФК-211-3399      | ИПК4-215АФК-221-3399 |
| РокЧип RK3568 | ИПК4-215АФК-210-3568   | ИПК4-215АФК-220-3568 | ИПК4-215АФК-211-3568      | ИПК4-215АФК-221-3568 |
| РокЧип RK3588 | ИПК4-215АФК-210-3588   | ИПК4-215АФК-220-3588 | ИПК4-215АФК-211-3588      | ИПК4-215АФК-221-3588 |

# АНДРОИД ПАНЕЛ РС

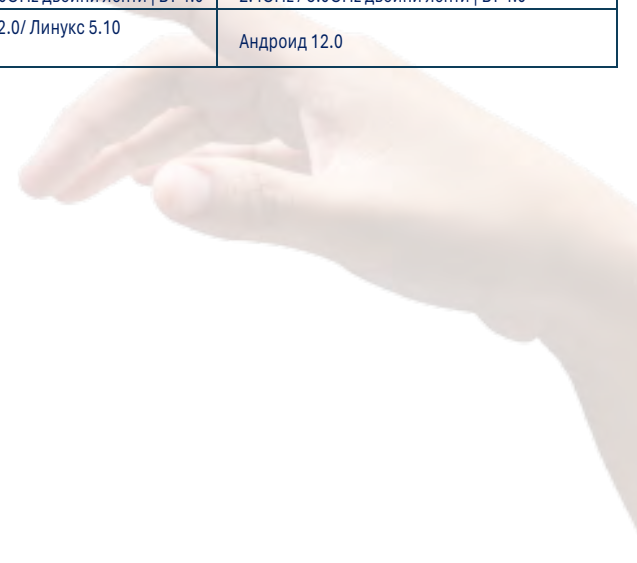
## МОДЕЛИ НА ПРОЦЕСОРИ | ЦП



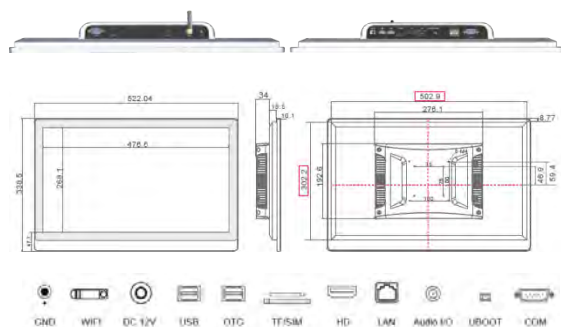
|                   |  |   |   |
|-------------------|--|---|---|
| ЦП                | RockChip RK3399, Dual-2ore Cortex-A72 1.8GHz + Quad-2ore Cortex-A53 1.4GHz | RockChip RK3568, Quad-2ore 64-битова Cortex-A55 Core архитектура, до 2.0GHz | RockChip RK3588, Octa-2ore 64-битов (4×Cortex-A76+4×Cortex-A55) на 2.4GHz |
| Графичен процесор | Мали-T860MP4   | ARM Мали-G52 2EE  | Мали-G610 MC4   |
| НПУ               | -  | Вграден NPU с 1TOPS AI изчислителна мощност                                 | Вграден NPU с 6TOPS AI изчислителна мощност                               |

|                     |  |                                       |                                       |
|---------------------|--|---------------------------------------|---------------------------------------|
| ОВЕН                | 4GB RAM (на борда)                                     | 8GB RAM (на борда)                    | 8GB RAM (на борда) По избор 16GB      |
| НПУ                 |  |                                       |                                       |
| Съхранение          | 64GB eMMC (на борда)                                   | 128GB eMMC (на борда)                 | 64GB eMMC (на борда) По избор 128GB   |
| Wi-Fi - Bluetooth   | 2.4GHz / 5.0GHz двойни ленти   БТ 4.0                  | 2.4GHz / 5.0GHz двойни ленти   БТ 4.0 | 2.4GHz / 5.0GHz двойни ленти   БТ 4.0 |
| Операционна система | Андроид 7.1/9.0/11/Ubuntu18.04/Дебиан10.0/Линукс4.4+QT | Андроид 12.0/ Линукс 5.10             | Андроид 12.0                          |

|                           |  |
|---------------------------|--|
| Работна температура       | -10 °C ~ 60 °C                           |
| Температура на съхранение | -20 °C ~ 70 °C                           |
| Относителна влажност      | 95% без кондензация                      |
| Защита от вибрации        | IEC 60068-2-64, 5 ~ 500 Hz, 1 час / oc   |
| Сертификация на продукти  | CCC/CE/FCC/EMC/CB/ROHS                   |
| Защита от удар            | IEC 60068-2-27, Половин синусоида F 11ms |
| Сертификация на продукти  | CCC/CE/FCC/EMC/CB/ROHS                   |



## РАЗМЕРИ И ИНТЕРФЕЙСИ



## ВИДОВЕ ИНСТАЛАЦИЯ НА ПРОДУКТА



|                        |                 |                             |                     |                        |                          |
|------------------------|-----------------|-----------------------------|---------------------|------------------------|--------------------------|
| Вградени<br>Инсталация | Монтаж на стена | Работния плот<br>Инсталация | Лувър<br>Инсталация | Конзолна<br>инсталация | Инсталация тип<br>стрела |
|------------------------|-----------------|-----------------------------|---------------------|------------------------|--------------------------|